

# TARIFA DE PRECIOS TUBERIA Y ACCESORIOS DE P.V.C.

JULIO 2015



## GARCIA HERMANOS, S.L.

Ctra. Daimiel, s/n - Telfs. 926 87 03 03 - 926 87 05 82 - Fax. 926 87 01 01  
13260 BOLAÑOS (Ciudad Real) - España  
WEB: [www.garcia-hermanos.com](http://www.garcia-hermanos.com) - E-mail: [comercial@garcia-hermanos.com](mailto:comercial@garcia-hermanos.com)





## TUBERIA DE PVC UNION POR JUNTA con marca de calidad AENOR



DIÁMETRO O EXTERIOR (mm.)	METROS POR PAQUETE	PRESIONES NOMINALES SEGÚN NORMA - UNE EN 1452							
		PN6		PN10		PN16		PN20	
		ESPESOR (mm.)	P.V.P. €/M	ESPESOR (mm.)	P.V.P. €/M	ESPESOR (mm.)	P.V.P. €/M	ESPESOR (mm.)	P.V.P. €/M
Z-63	1224	2,0		3,0		4,7		5,8	
Z-75	924	2,3		3,6		5,6		6,8	
Z-90	624	2,8		4,3		6,7		8,2	
Z-110	456	2,7		4,2		6,6		8,1	
Z-125	306	3,1		4,8		7,4		9,2	
Z-140	270	3,5		5,4		8,3		10,3	
Z-160	198	4,0		6,2		9,5		11,8	
Z-180	138	4,4		6,9		10,7		13,3	
Z-200	120	4,9		7,7		11,9		14,7	
Z-250	72	6,2		9,6		14,8		18,4	
Z-315	42	7,7		12,1		18,7		23,2	
Z-400	30	9,8		15,3		23,7		---	
Z-500	12	12,3		19,1		---		---	

\*Longitud total de los tubos: 6 Metros



## TUBERIA DE PVC UNION POR ENCOLADO con marca de calidad AENOR



DIÁMETRO O EXTERIOR (mm.)	METROS POR PAQUETE	PRESIONES NOMINALES SEGÚN NORMA - UNE EN 1452							
		PN6		PN10		PN16		PN20	
		ESPESOR (mm.)	P.V.P. €/M	ESPESOR (mm.)	P.V.P. €/M	ESPESOR (mm.)	P.V.P. €/M	ESPESOR (mm.)	P.V.P. €/M
E-25	1.750	---		---		1,9		2,3	
E-32	1.250	---		---		2,4		2,9	
E-40	900	---		1,9		3,0		3,7	
E-50	825	---		2,4		3,7		4,6	
E-63	1224	2,0		3,0		4,7		5,8	
E-75	924	2,3		3,6		5,6		6,8	
E-90	624	2,8		4,3		6,7		8,2	
E-110	456	2,7		4,2		6,6		8,1	
E-125	306	3,1		4,8		7,4		9,2	
E-140	270	3,5		5,4		8,3		10,3	
E-160	198	4,0		6,2		9,5		11,8	
E-180	138	4,4		6,9		10,7		---	
E-200	120	4,9		7,7		11,9		14,7	
E-250	72	6,2		9,6		14,8		18,4	
E-315	42	7,7		12,1		18,7		23,2	

\*Longitud total de los tubos: Hasta 50 mm.: 5 Metros. Resto: 6 Metros

## ACCESORIOS PVC PARA ENCOLAR

DENOMINACIÓN	MEDIDA	PIEZAS CAJA	P.V.P. €
CODO 90° Refª. CN	20	50	
	25	75	
	32	90	
	40	100	
	50	100	
	63	60	
	75	38	
	90	20	
	110	12	
	125	8	
	140	6	
	160	4	
	180	4	
	200	3	
	250	1	
315	1		



DENOMINACIÓN	MEDIDA	PIEZAS CAJA	P.V.P. €
TE IGUAL Refª. TI	20	30	
	25	45	
	32	60	
	40	68	
	50	76	
	63	45	
	75	27	
	90	14	
	110	9	
	125	6	
	140	4	
	160	3	
	180	3	
	200	2	
	250	1	
315	1		
400	1		



DENOMINACIÓN	MEDIDA	PIEZAS CAJA	P.V.P. €
CODO 45° Refª. CC	20	60	
	25	80	
	32	100	
	40	120	
	50	120	
	63	60	
	75	40	
	90	26	
	110	16	
	125	8	
	140	6	
	160	5	
	180	1	
	200	4	
	250	2	
315	1		



DENOMINACIÓN	MEDIDA	PIEZAS CAJA	P.V.P. €
TAPON FINAL Refª. T	16	100	
	20	100	
	25	75	
	32	100	
	40	70	
	50	80	
	63	50	
	75	24	
	90	15	
	110	11	
	125	12	
	140	9	
160	12		
200	7		



## ACCESORIOS PVC PARA ENCOLAR

DENOMINACIÓN	MEDIDA	PIEZAS CAJA	P.V.P. €
TE REDUCIDA	32-20	60	
Refª. TR	32-25	60	
	40-20	68	
	40-25	68	
	40-32	68	
	50-20	76	
	50-25	76	
	50-32	76	
	50-40	76	
	63-20	45	
	63-25	45	
	63-32	45	
	63-40	45	
	63-50	45	
	75-32	27	
	75-40	27	
	75-50	27	
	75-63	27	
	90-40	14	
	90-50	14	
	90-63	14	
	90-75	14	
	110-50	9	
	110-63	9	
	110-75	9	
	110-90	9	
	125-63	6	
	125-75	6	
	125-90	6	
	125-110	6	
	140-75	4	
	140-90	4	
	140-110	4	
	140-125	4	



DENOMINACIÓN	MEDIDA	PIEZAS CAJA	P.V.P. €
MANGUITO UNION	32	60	
Refª. MU	40	84	
	50	100	
	63	60	
	75	36	
	90	18	
	110	12	
	125	16	
	140	9	
	160	6	
	180	1	
	200	3	
	250	2	
	315	1	



DENOMINACIÓN	MEDIDA	PIEZAS CAJA	P.V.P. €
MANGUITO PORTABRIDAS	40	54	
Refª. MP	50	30	
	63	44	
	75	21	
	90	30	
	110	20	
	125	24	
	140	18	
	160	12	
	180	1	
	200	7	
	250	4	
	315	2	



DENOMINACIÓN	MEDIDA	UDS CAJA	P.V.P. €	P.V.P. €
			ACERO	PVC
			Refª. BAP	Refª. BPP
BRIDA	75	36		
	90	32		
	110	22		
	125	18		
	140	18		
	160	12		
	200	9		



## ACCESORIOS PVC PARA ENCOLAR

DENOMINACIÓN	MEDIDA	PIEZAS CAJA	P.V.P. €
REDUCCION CONICA Refª. RC	40-32-25	90	
	50-40-20	100	
	50-40-25	100	
	50-40-32	100	
	63-50-20	64	
	63-50-25	64	
	63-50-32	64	
	63-50-40	40	
	75-63-32	84	
	75-63-40	84	
	75-63-50	80	
	90-75-40	45	
	90-75-50	45	
	90-75-63	45	
	110-90-50	24	
	110-90-63	24	
	110-90-75	20	
	125-110-63	36	
	125-110-75	36	
	125-110-90	30	
	140-125-75	22	
	140-125-90	22	
	160-140-90	15	
	160-140-110	12	
	160-140-125	9	
	180-160-140	6	
	200-180-140	6	
	225-200-125	3	
	225-200-140	3	
	250-225-160	4	
	250-225-200	4	



DENOMINACIÓN	MEDIDA	PIEZAS CAJA	P.V.P. €
CASQUILLO REDUCCION Refª. R	32-20	80	
	32-25	80	
	40-20	100	
	40-25	100	
	40-32	100	
	50-20	75	
	50-25	75	
	50-32	75	
	50-40	75	
	63-32	90	
	63-40	90	
	63-50	90	
	75-63	50	
	90-75	30	
	110-90	15	
	125-110	12	
	140-125	17	
	160-140	10	
	180-160	10	
	200-160	10	
	200-180	10	
	225-160	7	
	225-200	7	
	250-200	6	
	250-225	6	
	315-225	4	
	315-250	4	



DENOMINACIÓN	MEDIDA	PIEZAS CAJA	P.V.P. €
VALVULA DE BOLA Refª. VEP	20	48	
	25	48	
	32	30	
	40	36	
	50	24	
	63	16	
	75	6	
	90	6	
	110	6	





DENOMINACIÓN	MEDIDA	PIEZAS CAJA	P.V.P. €
UNION TRES PIEZAS Refª. UTP	20	100	
	25	100	
	32	100	
	40	100	
	50	72	
	63	60	
	75	12	
	90	12	
	110	12	




## ACCESORIOS PVC MIXTOS PARA ENCOLAR Y ROSCAR


DENOMINACIÓN	MEDIDA	PIEZAS CAJA	P.V.P. €
<b>CODO 90°</b> Refª. CN...M 	20 x 1/2"	50	
	25 x 3/4"	75	
	32 x 1"	90	
	40 x 1 1/4"	100	
	50 x 1 1/2"	100	
	63 x 2"	60	
	75 x 2 1/2"	38	
	90 x 3"	20	
110 x 4"	12		

DENOMINACIÓN	MEDIDA	PIEZAS CAJA	P.V.P. €
<b>TE IGUAL</b> Refª. TI...M 	20 x 1/2"	30	
	25 x 3/4"	45	
	32 x 1"	60	
	40 x 1 1/4"	68	
	50 x 1 1/2"	76	
	63 x 2"	45	
	75 x 2 1/2"	27	
	90 x 3"	14	
110 x 4"	9		


DENOMINACIÓN	MEDIDA	PIEZAS CAJA	P.V.P. €
<b>MANGUITO ROSCA HEMBRA</b> Refª. MH 	20 x 1/2"	40	
	25 x 3/4"	90	
	32 x 1"	64	
	40 x 1 1/4"	70	
	50 x 1 1/2"	96	
	63 x 2"	45	
	75 x 2 1/2"	36	
	90 x 3"	16	
110 x 4"	12		


DENOMINACIÓN	MEDIDA	PIEZAS CAJA	P.V.P. €
<b>TERMINAL ROSCA MACHO</b> Refª. TM 	20 x 1/2"	70	
	25 x 3/4"	40	
	32 x 1"	60	
	40 x 1 1/4"	70	
	50 x 1 1/2"	60	
	63 x 2"	72	
	75 x 2 1/2"	80	
	90 x 3"	45	
110 x 4"	24		


DENOMINACIÓN	MEDIDA	PIEZAS CAJA	P.V.P. €
<b>TE REDUCIDA</b> Refª. TR...M 	25 x 1/2"	45	
	32 x 1/2"	60	
	32 x 3/4"	60	
	40 x 1/2"	68	
	40 x 3/4"	68	
	40 x 1"	68	
	50 x 1/2"	76	
	50 x 3/4"	76	
	50 x 1"	76	
	50 x 1 1/4"	76	
	63 x 1/2"	45	
	63 x 3/4"	45	
	63 x 1"	45	
	63 x 1 1/4"	45	
	63 x 1 1/2"	45	
	75 x 1"	27	
	75 x 1 1/4"	27	
	75 x 1 1/2"	27	
	75 x 2"	27	
	90 x 1 1/4"	14	
90 x 1 1/2"	14		
90 x 2"	14		
90 x 2 1/2"	14		

DENOMINACIÓN	MEDIDA	PIEZAS CAJA	P.V.P. €
<b>UNION TRES</b> PIEZAS Refª. UTP...M 	20 x 1/2"	100	
	25 x 3/4"	100	
	32 x 1"	100	
	40 x 1 1/4"	100	
	50 x 1 1/2"	72	
	63 x 2"	60	
	75 x 2 1/2"	12	
	90 x 3"	12	
110 x 4"	12		

## ACCESORIOS PVC PARA ROSCAR


DENOMINACIÓN	MEDIDA	PIEZAS CAJA	P.V.P. €
<b>CODO 90°</b> Refª. CN...R 	1/2"	50	
	3/4"	75	
	1"	90	
	1 1/4"	100	
	1 1/2"	100	
	2"	60	
	2 1/2"	38	
	3"	20	
	4"	12	


DENOMINACIÓN	MEDIDA	PIEZAS CAJA	P.V.P. €
<b>TE IGUAL</b> Refª. TI...R 	1/2"	30	
	3/4"	45	
	1"	60	
	1 1/4"	68	
	1 1/2"	76	
	2"	45	
	2 1/2"	27	
	3"	14	
	4"	9	


DENOMINACIÓN	MEDIDA	PIEZAS CAJA	P.V.P. €
<b>TAPON ROSCA HEMBRA</b> Refª. TH...R 	3/8"	100	
	1/2"	100	
	3/4"	60	
	1"	80	
	1 1/4"	70	
	1 1/2"	45	
	2"	22	
	2 1/2"	16	
	3"	13	
	4"	18	


DENOMINACIÓN	MEDIDA	PIEZAS CAJA	P.V.P. €
<b>TAPON ROSCA MACHO</b> Refª. TM...R 	3/8"	100	
	1/2"	100	
	3/4"	75	
	1"	100	
	1 1/4"	92	
	1 1/2"	125	
	2"	75	
	2 1/2"	75	
	3"	24	
4"	12		


DENOMINACIÓN	MEDIDA	PIEZAS CAJA	P.V.P. €
<b>MANGUITO ROSCA H-H</b> Refª. MH...R 	3/8"	40	
	1/2"	40	
	3/4"	90	
	1"	64	
	1 1/4"	70	
	1 1/2"	96	
	2"	45	
	2 1/2"	36	
	3"	16	
4"	12		

DENOMINACIÓN	MEDIDA	PIEZAS CAJA	P.V.P. €
<b>MACHON ROSCA M-M</b> Refª. M...R 	3/8"	80	
	1/2"	80	
	3/4"	50	
	1"	75	
	1 1/4"	40	
	1 1/2"	70	
	2"	96	
	2 1/2"	45	
	3"	36	
4"	18		

DENOMINACIÓN	MEDIDA	PIEZAS CAJA	P.V.P. €
<b>REDUCCION H-H</b> Refª. R...R 	1/2" x 3/8"	900	
	3/4" x 1/2"	500	
	1" x 3/4"	300	
	1 1/4" x 1"	150	
	1 1/2" x 1 1/4"	100	
	2" x 1 1/2"	90	
	2 1/2" x 2"	100	
	3" x 2 1/2"	50	
	4" x 3"	40	

DENOMINACIÓN	MEDIDA	PIEZAS CAJA	P.V.P. €
<b>PEGAMENTO</b> Refª. P-1 	1 Kg.	12	

DENOMINACIÓN	MEDIDA	PIEZAS CAJA	P.V.P. €
<b>LIMPIADOR</b> Refª. LI-1 	1 L.	12	

DENOMINACIÓN	MEDIDA	PIEZAS CAJA	P.V.P. €
<b>LUBRICANTE</b> Refª. LU-1 	1 Kg.	12	



## ACCESORIOS PVC PARA ROSCAR

DENOMINACIÓN	MEDIDA	PIEZAS CAJA	P.V.P. €
REDUCCION	3/8" x 1/2"	85	
ROSCA M-H	1/2" x 3/8"	70	
Refª. RMH	1/2" x 3/4"	40	
	3/4" x 3/8"	40	
	3/4" x 1/2"	40	
	3/4" x 1"	75	
	1" x 3/8"	80	
	1" x 1/2"	100	
	1 x 3/4"	70	
	1" x 1 1/4"	70	
	1 1/4" x 1/2"	64	
	1 1/4" x 3/4"	64	
	1 1/4" x 1"	55	
	1 1/4"x1 1/2"	80	
	1 1/2" x 3/4"	120	
	1 1/2" x 1"	90	
	1 1/2"x1 1/4"	130	
	1 1/2" x 2"	45	
	2" x 1"	80	
	2" x 1 1/4"	50	
	2" x 1 1/2"	72	
	2" x 2 1/2"	60	
	2 1/2"x1 1/4"	90	
	2 1/2"x1 1/2"	72	
	2 1/2" x 2"	45	
	2 1/2" x 3"	30	
	3" x 1 1/2"	60	
	3" x 2"	45	
	3" x 2 1/2"	35	
	3" x 4"	20	
	4" x 2"	24	
	4 x 2 1/2"	18	
	4 x 3"	18	



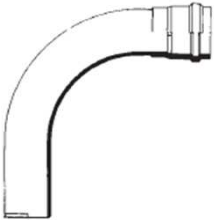

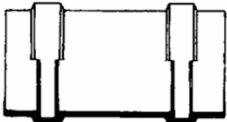
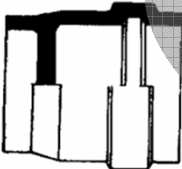
DENOMINACIÓN	MEDIDA	PIEZAS CAJA	P.V.P. €
REDUCCION	1/2" x 3/8"	80	
ROSCA M-M	3/4" x 3/8"	60	
Refª. RMM	3/4" x 1/2"	50	
	1 x 3/8"	110	
	1 x 1/2"	100	
	1 x 3/4"	90	
	1 1/4" x 1/2"	50	
	1 1/4" x 3/4"	50	
	1 1/4" x 1"	45	
	1 1/2" x 3/4"	105	
	1 1/2" x 1"	105	
	1 1/2"x1 1/4"	70	
	2" x 1"	72	
	2" x 1 1/4"	72	
	2" x 1 1/2"	48	
	2 1/2"x1 1/4"	75	
	2 1/2"x1 1/2"	75	
	2 1/2" x 2"	60	
	3" x 1 1/2"	60	
	3" x 2"	60	
	3" x 2 1/2"	36	
	4" x 2"	24	
	4" x 2 1/2"	24	
	4" x 3"	24	

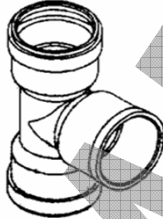

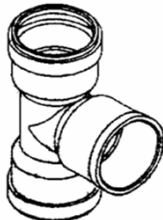



VALVULA DE	1/2"	48
BOLA	3/4"	48
Refª. VER	1"	30
	1 1/4"	36
	1 1/2"	24
	2"	16
	2 1/2"	6
	3"	6
	4"	4



## ACCESORIOS PVC CON JUNTA

DENOMINACIÓN	MEDIDA	PIEZAS CAJA	P.V.P. €
<b>CURVA 90°</b> Refª. CNZ 	90		
	110		
	125		
	140		
	160		
	200		
	250		
	315		
	355		
400			
<b>CURVA 45°</b> Refª. CCZ 	90		
	110		
	125		
	140		
	160		
	200		
	250		
	315		
	355		
400			
<b>MANGUITO UNION</b> Refª. MUZ 	90		
	110		
	125		
	140		
	160		
	200		
	250		
	315		
	355		
400			
<b>TAPON</b> Refª. TZ 	90		
	110		
	125		
	140		
	160		
	200		
	250		
	315		
	355		
400			

DENOMINACIÓN	MEDIDA	PIEZAS CAJA	P.V.P. €
<b>TE CON JUNTA</b> <b>3 BOCAS</b> Refª. TJ 	63	8	
	75	10	
	90	5	
	110	4	
	125	5	
	140	4	
	160	3	
<b>REDUCCION</b> Refª. RJ 	90 x 75	20	
	110 x 75	15	
	110 x 90	15	
	125 x 110	8	
	140 x 110	8	
	160 x 110	5	
	200 x 160	3	
<b>TE CON JUNTA</b> <b>2 BOCAS</b> Refª. TT 	75	10	
	90	5	
	110	4	
	125	5	
	140	4	
	160	3	
<b>MANGUITO</b> Refª. MJ 	63	25	
	75	25	
	90	20	
	110	10	
	160	6	
	200	2	





**Maquinaria y riegos**

**GARCIA HERMANOS, S.L.**

Ctra. Daimiel, s/n - Telfs. 926 87 03 03 - 926 87 05 82 - Fax. 926 87 01 01  
13260 BOLAÑOS (Ciudad Real) - España

WEB: [www.garcia-hermanos.com](http://www.garcia-hermanos.com) - E-mail: [comercial@garcia-hermanos.com](mailto:comercial@garcia-hermanos.com)